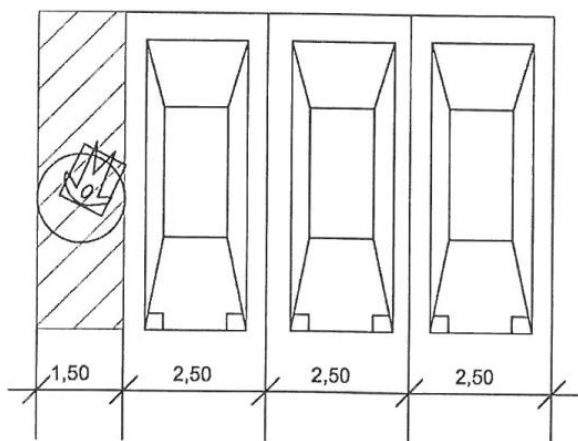


## Anlage 2

zur Satzung der Stadt Pfaffenhofen a.d. Ilm über die erforderliche Zahl der Stellplätze für Kraftfahrzeuge sowie der Ablösebeträge für Kraftfahrzeugstellplätze (KFZ-Stellplatzsatzung) vom 19.11.2020

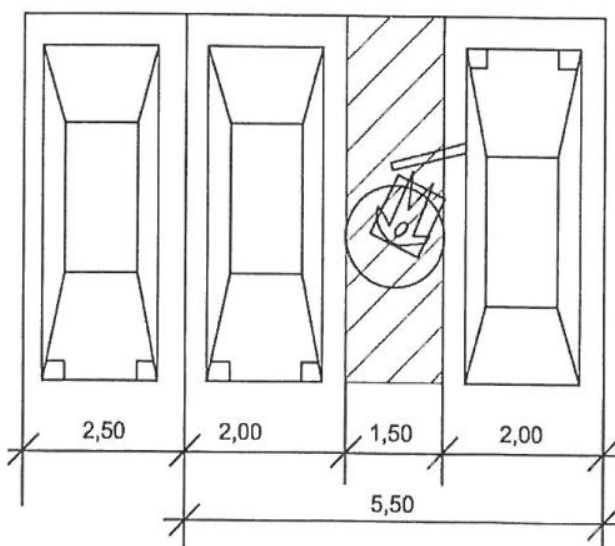
### Ausführungsbeispiele zu § 4 Abs. 5 der KFZ-Stellplatzsatzung

#### ① Bewegungsfläche vor einer Längsseite des Kraftfahrzeuges



Vor der Längsseite des Kraftfahrzeuges ist eine 1,50 m tiefe Bewegungsfläche vorzusehen. Bei allen Wohnanlagen und öffentlich zugänglichen Bauten mit weniger als 50 notwendigen Stellplätzen kann die 1,50 m tiefe Bewegungsfläche bis zum Eintreten des Bedarfsfalles anderweitig genutzt werden (z.B. Grünfläche). Eine Anrechnung auf die GRZ nach § 19 Abs. 4 findet in diesem Fall nicht statt.

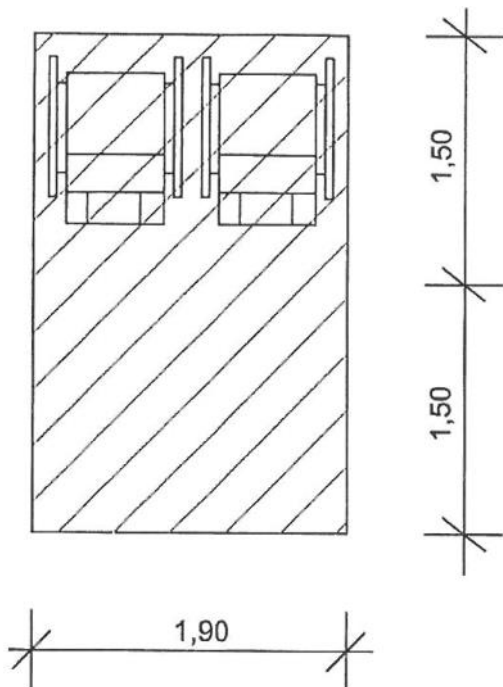
#### ② Stellplatzbreite für zwei Kraftfahrzeuge



Die 1,50 m tiefe Bewegungsfläche vor der Längsseite eines Kraftfahrzeuges ergibt eine Gesamtstellplatzbreite von 3,50 m. Die 1,50 m breite Bewegungsfläche kann von einem zweiten Behinderten-Kraftfahrzeug, das gegebenenfalls rückwärts einparken muss, mitbenutzt werden. Die Stellplatzbreite für 2 Kraftfahrzeuge beträgt dann 5,50 m.

Bei Wohnanlagen und öffentlich zugänglichen Bauten mit mehr als 50 Stellplätzen sind 2 Stellplätze für Schwerbehinderte herzustellen.

### ③ Rollstuhlabbstellplatz



Für jeden Rollstuhlbenutzer ist bei zugeordneter Wohnnutzung vorzugsweise ein Rollstuhlabbstellplatz im Eingangsbereich des Hauses oder vor der Wohnung, zum Umsteigen vom Straßenrollstuhl auf den Zimmerrollstuhl vorzusehen. Der Rollstuhlabbstellplatz muss mindestens 1,90 m breit und mindestens 1,50 m tief sein. Die Bewegungsfläche vor dem Rollstuhlabbstellplatz muss mindestens 1,50 m tief sein. Diese vorzuhaltende Fläche kann bis zum Eintreten des Bedarfsfalles anderweitig genutzt werden.

Pfaffenhofen a.d.Ilm, 23.11.2020

Thomas Herker  
Erster Bürgermeister